

Поплавковый переключатель Для промышленного применения, версия из пластмассы Модель RLS-2000

WIKА типовой лист LM 50.04

Применение

- Измерение уровня жидкостей в машиностроении
- Контроль и управление для критичных сред

Особенности

- Совместимость с измеряемой средой: маслом, жидкими средами и агрессивными жидкостями
- Детали, контактирующие с измеряемой средой: полипропилен или ПВДФ
- До 4 коммутирующих выходов, которые можно произвольно назначить как нормально разомкнутый, нормально замкнутый или перекидной контакт
- Герконы с сухими переключающими контактами

Описание

Поплавковый переключатель модели RLS-2000 предназначен для измерения уровней агрессивных и коррозионных сред, таких как кислоты и щелочи.

Принцип измерения

Постоянный магнит, встроенный в поплавок, своим магнитным полем воздействует на сухие контакты герконов, встроенные в направляющую трубку. Срабатывание герконов в результате воздействия постоянного магнита происходит бесконтактно, а следовательно, без износа. В зависимости от требования заказчика коммутирующие функции для заданного уровня жидкости могут быть реализованы как нормально разомкнутый, нормально замкнутый или перекидной контакт.



Рис. слева: Монтажная резьба, угловой разъем
Рис. справа: Кабельный вывод

Технические характеристики

Поплавковый переключатель, модель RLS-2000									
Принцип измерения	Герконы с сухими переключающими контактами срабатывают под действием магнита в поплавке.								
Длина направляющей трубки L <ul style="list-style-type: none"> ■ Версия из полипропилена ■ Версия из ПВХДФ 	100 ... 1500 мм [4 ... 59 дюйма] 120 ... 1500 мм [4,7 ... 59 дюйма] другие длины направляющей трубки по запросу								
Выходной сигнал	До 4 точек переключения, в зависимости от электрического подключения: SP1, SP2, SP3, SP4								
Функция переключения	Варианты с нормально разомкнутым (НР), нормально замкнутым (НЗ) или перекидным контактом (SPDT) - при увеличении уровня								
Положение переключателя <ul style="list-style-type: none"> ■ Версия из полипропилена ■ Версия из ПВХДФ 	Указывается в мм, считая от верхней уплотняющей поверхности (SP1 ... SP4) Конец направляющей трубки ≈ 45 мм (≈ 1,8 дюйма) не может использоваться для размещения переключателей. Конец направляющей трубки ≈ 65 мм [≈ 2,6 дюйма] не может использоваться для размещения переключателей.								
Расстояние между точками переключения ¹⁾	<table border="0"> <tr> <td>Минимальное расстояние SP1 до верхней уплотняющей поверхности:</td> <td>50 мм [2,0 дюйма]</td> </tr> <tr> <td>Минимальное расстояние между точками переключения:</td> <td>50 мм [2,0 дюйма]</td> </tr> <tr> <td>Минимальное расстояние с 3 точками переключения:</td> <td>80 мм [3,1 дюйма], либо между SP1 и SP2, либо между SP2 и SP3</td> </tr> <tr> <td>Минимальное расстояние с 4 точками переключения:</td> <td>80 мм [3,1 дюйма], между SP2 и SP3</td> </tr> </table>	Минимальное расстояние SP1 до верхней уплотняющей поверхности:	50 мм [2,0 дюйма]	Минимальное расстояние между точками переключения:	50 мм [2,0 дюйма]	Минимальное расстояние с 3 точками переключения:	80 мм [3,1 дюйма], либо между SP1 и SP2, либо между SP2 и SP3	Минимальное расстояние с 4 точками переключения:	80 мм [3,1 дюйма], между SP2 и SP3
Минимальное расстояние SP1 до верхней уплотняющей поверхности:	50 мм [2,0 дюйма]								
Минимальное расстояние между точками переключения:	50 мм [2,0 дюйма]								
Минимальное расстояние с 3 точками переключения:	80 мм [3,1 дюйма], либо между SP1 и SP2, либо между SP2 и SP3								
Минимальное расстояние с 4 точками переключения:	80 мм [3,1 дюйма], между SP2 и SP3								
Коммутируемая мощность	<table border="0"> <tr> <td>Нормально разомкнутый,</td> <td>230 В перем. тока; 100 ВА; 1 А; макс. 100 Гц</td> </tr> <tr> <td>нормально замкнутый:</td> <td>230 В пост. тока; 50 Вт; 0,5 А</td> </tr> <tr> <td>Перекидной контакт:</td> <td>230 В перем. тока; 40 ВА; 1 А; макс. 100 Гц</td> </tr> <tr> <td></td> <td>230 В пост. тока; 20 Вт; 0,5 А</td> </tr> </table>	Нормально разомкнутый,	230 В перем. тока; 100 ВА; 1 А; макс. 100 Гц	нормально замкнутый:	230 В пост. тока; 50 Вт; 0,5 А	Перекидной контакт:	230 В перем. тока; 40 ВА; 1 А; макс. 100 Гц		230 В пост. тока; 20 Вт; 0,5 А
Нормально разомкнутый,	230 В перем. тока; 100 ВА; 1 А; макс. 100 Гц								
нормально замкнутый:	230 В пост. тока; 50 Вт; 0,5 А								
Перекидной контакт:	230 В перем. тока; 40 ВА; 1 А; макс. 100 Гц								
	230 В пост. тока; 20 Вт; 0,5 А								
Погрешность	±3 мм относительно точки переключения, включая гистерезис, невоспроизводимость								
Монтажное положение	Вертикальное ±30°								
Технологическое присоединение	<ul style="list-style-type: none"> ■ G 1 ½, монтаж снаружи ²⁾ ■ G 2, монтаж снаружи ■ G ¾, монтаж изнутри ³⁾ ■ G ½, монтаж изнутри ³⁾ 								
Материал <ul style="list-style-type: none"> ■ Части, контактирующие с измеряемой средой ■ Части, не контактирующие с измеряемой средой 	<p>Технологическое присоединение, направляющая трубка: Полипропилен, ПВХДФ (опция) Поплавок: См. таблицу на странице 3 Электрическое подключение: См. таблицу ниже</p> <p>Корпус: Полипропилен, ПВХДФ (опция)</p>								
Диапазон допустимых температур <ul style="list-style-type: none"> ■ Измеряемая среда ■ Окружающая среда ■ Хранение 	<table border="0"> <tr> <td>Версия из полипропилена</td> <td>Версия из ПВХДФ (опция)</td> </tr> <tr> <td>-10 ... +80 °C [14 ... 176 °F]</td> <td>-10 ... +80 °C [14 ... 176 °F] ⁴⁾, опция: -30 ... +120 °C [-22 ... +248 °F] ⁴⁾</td> </tr> <tr> <td>-10 ... +80 °C [14 ... 176 °F]</td> <td>-30 ... +80 °C [-22 ... +176 °F]</td> </tr> <tr> <td>-10 ... +80 °C [14 ... 176 °F]</td> <td>-30 ... +80 °C [-22 ... +176 °F]</td> </tr> </table>	Версия из полипропилена	Версия из ПВХДФ (опция)	-10 ... +80 °C [14 ... 176 °F]	-10 ... +80 °C [14 ... 176 °F] ⁴⁾ , опция: -30 ... +120 °C [-22 ... +248 °F] ⁴⁾	-10 ... +80 °C [14 ... 176 °F]	-30 ... +80 °C [-22 ... +176 °F]	-10 ... +80 °C [14 ... 176 °F]	-30 ... +80 °C [-22 ... +176 °F]
Версия из полипропилена	Версия из ПВХДФ (опция)								
-10 ... +80 °C [14 ... 176 °F]	-10 ... +80 °C [14 ... 176 °F] ⁴⁾ , опция: -30 ... +120 °C [-22 ... +248 °F] ⁴⁾								
-10 ... +80 °C [14 ... 176 °F]	-30 ... +80 °C [-22 ... +176 °F]								
-10 ... +80 °C [14 ... 176 °F]	-30 ... +80 °C [-22 ... +176 °F]								

Электрическое подключение ⁵⁾	Комбинации точек переключения	Пылевлагозащита по МЭК/EN 60529 ⁶⁾	Класс защиты	Материал	Длина кабеля
Угловой разъем DIN EN 175301-803 A	<ul style="list-style-type: none"> ■ 2 НР/НЗ ■ 1 перекидных (SPDT) 	IP65	II	Полиамид	-
Кабельный вывод	<ul style="list-style-type: none"> ■ 4 НР/НЗ ■ 4 перекидных (SPDT) 	IP67	II	ПВХ	<ul style="list-style-type: none"> ■ 2 м [6,5 фута] ■ 5 м [16,4 фута] кабели другой длины по запросу
Кабельный вывод	<ul style="list-style-type: none"> ■ 4 НР/НЗ ■ 2 НР/НЗ + 1 перекидных (SPDT) 	IP67	II	Силикон	длина по запросу
Клеммная коробка Размеры: 80 x 82 x 55 мм [3,1 x 3,2 x 2,2 дюйма] Под кабель диаметром: 5 ... 10 мм [0,2 ... 0,4 дюйма]	<ul style="list-style-type: none"> ■ 4 НР/НЗ ■ 4 перекидных (SPDT) 	IP66	II	Поликарбонат, муфты из полиамида, латунь, нержавеющая сталь	-

1) Меньшее минимальное расстояние по запросу

2) Только с поплавком с наружным диаметром Ø D = 44 мм [1,7 дюйма] из полипропилена, кроме 3 перекидных контактов

3) Только с кабельным выводом

4) Кроме кабеля из ПВХ

5) Версии с защитным проводником по запросу

6) Указанная степень пылевлагозащиты (по МЭК/EN 60529) применим только при подключенных ответных частях разъемов, имеющих соответствующую степень пылевлагозащиты.

Поплавок	Форма	Наружный диаметр Ø D	Высота H	Рабочее давление	Температура измеряемой среды	Плотность	Материал
	Цилиндр ¹⁾	44 мм [1,7 дюйма]	44 мм [1,7 дюйма]	≤ 3 бар [≤ 43,5 psi]	≤ 80 °C [≤ 176 °F]	≥ 500 кг/м ³ [31,2 lbs/ft ³]	Полипропилен
	Цилиндр ²⁾	55 мм [2,2 дюйма]	55 мм [2,2 дюйма]	≤ 3 бар [≤ 43,5 psi]	≤ 80 °C [≤ 176 °F]	≥ 500 кг/м ³ [31,2 lbs/ft ³]	Полипропилен
	Цилиндр ²⁾	55 мм [2,2 дюйма]	65 мм [2,6 дюйма]	≤ 3 бар [≤ 43,5 psi]	≤ 120 °C [≤ 248 °F]	≥ 800 кг/м ³ [49,9 lbs/ft ³]	ПВДФ

1) Допустимая длина направляющей трубки L ≤ 500 мм [19,68 дюйма], кроме технологического присоединения размером G 2

2) Кроме технологического присоединения размером G 1 ½

Схема соединений

Угловой разъем DIN EN 175301-803 A		
	Нормально разомкнутый/нормально замкнутый (НР/НЗ)	Перекидной контакт (SPDT)
	2 точки переключения SP1 SP2 	1 точка переключения SP1 

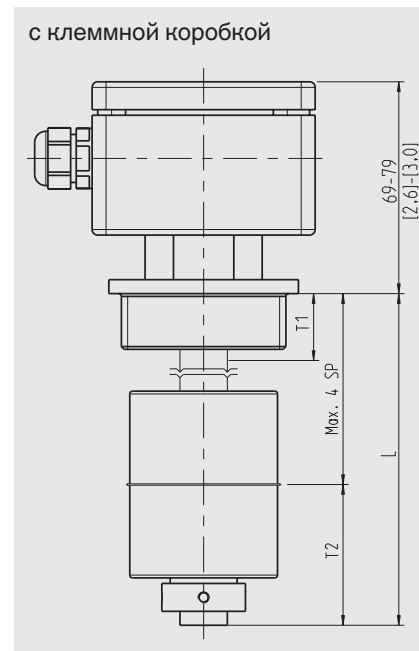
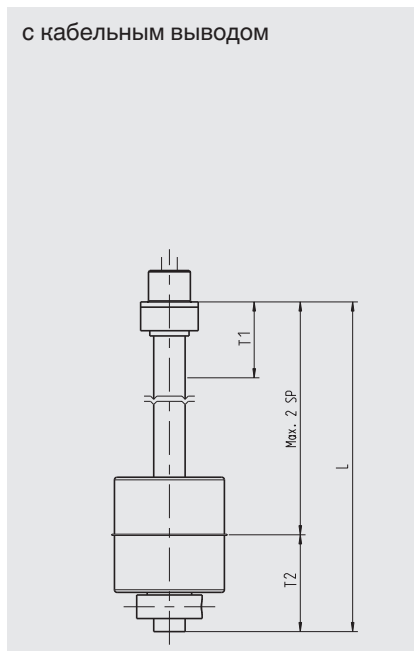
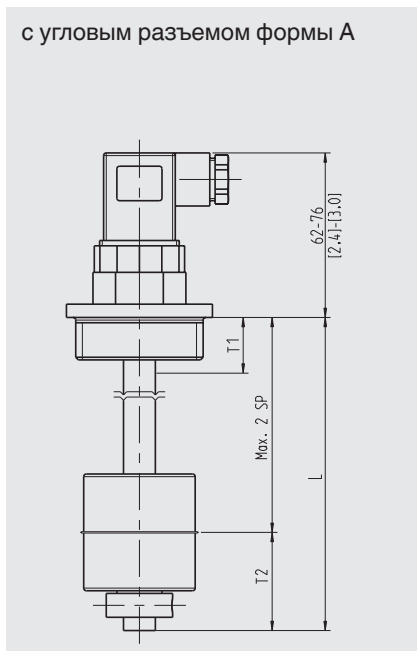
Кабельный вывод								
	Нормально разомкнутый/нормально замкнутый (НР/НЗ)				Перекидной контакт (SPDT)			
	4 точки переключения SP1 SP2 SP3 SP4 				4 точки переключения SP1 SP2 SP3 SP4 			

Клеммная коробка							
Нормально разомкнутый/нормально замкнутый (НР/НЗ)				Перекидной контакт (SPDT)			
4 точки переключения							
SP1	SP2	SP3	SP4	SP1	SP2	SP3	SP4
							

Условные обозначения

SP1 - SP4	Точки переключения	GY	Серый	BK	Черный
WH	Белый	PK	Розовый	VT	Фиолетовый
BN	Коричневый	BU	Синий	GYPK	Серый/Розовый
GN	Зеленый	RD	Красный	RDBU	Красный/Синий
YE	Желтый				

Размеры в мм [дюймах]



Условные обозначения

L Длина направляющей трубки

T1 Зона нечувствительности (от кромки уплотнения)

T2 Зона нечувствительности (до торца трубы)

Зона нечувствительности T1 поплавкового переключателя в мм [дюймах] (от кромки уплотнения)

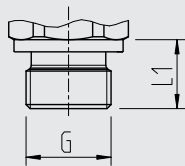
Технологическое присоединение	Наружный диаметр поплавка Ø D		
	Ø 44 мм [1,7 дюйма]	Ø 55 мм [2,2 дюйма]	Ø 55 мм [2,2 дюйма] ПВДФ
G 1 ½ (снаружи)	45 мм [1,8 дюйма]	-	-
G 2 (снаружи)	-	55 мм [2,2 дюйма]	65 мм [2,6 дюйма]
G ¾ В (изнутри)	50 мм [2,0 дюйма]	55 мм [2,2 дюйма]	60 мм [2,4 дюйма]
G ½ В (изнутри)	50 мм [2,0 дюйма]	55 мм [2,2 дюйма]	60 мм [2,4 дюйма]

Зона нечувствительности T2 в мм [дюймах] (до торца трубы)

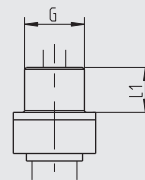
Зона нечувствительности	Наружный диаметр поплавка Ø D		
	Ø 44 мм [1,7 дюйма]	Ø 55 мм [2,2 дюйма]	Ø 55 мм [2,2 дюйма] ПВДФ
T2	40 мм [1,6 дюйма]	45 мм [1,8 дюйма]	55 мм [2,2 дюйма]

Технологическое присоединение

Монтаж снаружи



Монтаж изнутри



G	L ₁	Размер под ключ
G 1 ½	16 мм [0,63 дюйма]	30 мм [1,2 дюйма]
G 2	20 мм [0,79 дюйма]	36 мм [1,4 дюйма]

G	L ₁	Размер под ключ
G ¾ B	12 мм [0,47 дюйма]	22 мм [0,9 дюйма]
G ½ B	14 мм [0,55 дюйма]	27 мм [1,1 дюйма]

Нормативные документы

Логотип	Описание	Страна
CE	Декларация соответствия EU ■ Директива по низковольтному оборудованию ■ Директива RoHS	Европейский союз

Информация производителя и сертификаты

Логотип	Описание
-	Директива RoHS, Китай

Нормативные документы и сертификаты приведены на веб-сайте

Информация для заказа

Модель / Выходной сигнал / Функция переключения / Положение точки переключения / Электрическое подключение / Материал / Технологическое присоединение / Длина направляющей трубки L / Температура измеряемой среды / Поплавков